

EGOTERIC

A-80

目次

エソテリック製品をお買い上げいただき、誠にありがとうございます。
ごぞいます。

ティアック技術の集大成により完成された「エソテリック」製品は、一台一台が数多くの厳しい品質管理を受けて製造されており、最良のコンディションでお使いいただくために、ご使用になる前にこの取扱説明書をよくお読みください。また、お読みになったあとは、いつでも見られるところに保証書と一緒に大切に保管してください。

末永くご愛用くださいますよう、お願い申し上げます。

特長	2
安全にお使いいただくために	3
安全にお使いいただくために	4
お使いになる前に	6
使用上の注意	6
お手入れ	6
設置について	6
電源の極性管理について	6
フロントパネル(各部の名称)	7
リアパネル(各部の名称)	8
スピーカー端子について	9
接続例	10
保護回路について	11
困ったときは	11
仕様/寸法図	12
保証とアフターサービス	13

特長

強力な電源回路と上下対称の回路構成

1kVAの容量のトロイダルトランスと、もう一つのサブトランスの2トランス構成とし、大容量のコンデンサと相まって、大出力時においても電源電圧の変動の無い状態を保ちます。この結果、定電圧回路を持たない画期的なパワーアンプとなりました。

電流増幅段は、アイドリング電流を多めに流し、大電流でのみAB級動作、通常はA級動作となっています。また、全段上下対称型プッシュプル動作とし、クリップ特性をきれいなものとししました。

WBT社製スピーカー端子を採用

スピーカー端子には、ピュアマテリアルを使用したWBT社製ネクスジェン(nextgen)シリーズWBT-O710Cuを採用。2組の端子によりバイワイヤリングにも対応しました。

3系統の入力




XLR × 1、RCA × 2の3系統の入力を備え、フロントパネルのボタンで切り換えることができます。

高精度、高剛性シャーシ




マシニングセンターで高精度加工が施されたメインシャーシと外装、ピンポイントフットなどにより、振動モードを均一化するとともに、アルミブロックでサンドイッチ式に固定された出力段トランジスタや、フィンが直径4mmのステンレスで強力に結合されたヒートシンクなど、徹底した制振をはかりました。



安全にお使いいただくために



製品を安全に正しくお使いいただき、あなたや他の人々への危害や財産への損害を未然に防止するために、以下の注意事項をよくお読みください。

 警告 以下の内容を無視して誤った取り扱いをすると、火災や感電などによって、死亡や大怪我などの人身事故の原因となります。	
 <p>電源プラグをコンセントから抜く</p>	<p>万一、異常が起きたら</p> <p>煙が出たり、変なおいや音がするときは。 機器の内部に異物や水などが入ったときは。 この機器を落としたり、キャビネットを破損したときは。 すぐに機器本体の電源スイッチを切り、電源プラグをコンセントから抜いてください。 異常状態のまま使用すると、火災・感電の原因となります。販売店または弊社サービス部門に修理をご依頼ください。</p>
 <p>禁止</p>	<p>電源コードを傷つけない。 電源コードの上に重いものをのせたり、コードを本機の下敷きにしない。 電源コードを加工したり、無理に曲げたり、ねじったり、引っ張ったり、加熱したりしない。 コードが破損すると火災・感電の原因となります。万一、電源コードが傷んだら（芯線の露出、断線など）、販売店または弊社サービス部門に交換をご依頼ください。</p> <p>電源プラグにほこりをためない。 電源プラグとコンセントの間にゴミやほこりが付着すると、火災・感電の原因となります。電源プラグを抜いてから、ゴミやほこりを取り除いてください。</p> <p>交流 100 ボルト以外の電圧で使用しない。 この機器を使用できるのは日本国内のみです。表示された電源電圧（交流 100 ボルト）以外の電圧で使用しないでください。また、船舶などの直流（DC）電源には接続しないでください。火災・感電の原因となります。</p> <p>機器の上に花瓶や水などが入った容器を置かない。 内部に水が入ると火災・感電の原因となります。</p>

安全にお使いいただくために

 警告 以下の内容を見逃して誤った取り扱いをすると、火災や感電などによって、死亡や大怪我などの人身事故の原因となります。	
 分解禁止	この機器のカバーは絶対に外さない。 カバーを開けたり改造すると、火災・感電の原因となります。内部の点検・修理は販売店または弊社サービス部門にご依頼ください。
 強制	この機器を設置する場合は、壁から 20cm 以上の間隔をおく。また、放熱をよくするために、他の機器との間は少し離して置く。 ラックなどに入れるときは、機器の天面から 5cm 以上、背面から 10cm 以上のすきまをあける。 内部に熱がこもり、火災の原因となります。

 注意 以下の内容を見逃して誤った取り扱いをすると、感電やその他の事故によって、怪我をしたり、周辺の家財に損害を与えたりすることがあります。	
 強制	オーディオ機器、スピーカー等の機器を接続する場合は、各々の機器の取扱説明書をよく読み、電源を切り、説明に従って接続する。 また、接続は指定のコードを使用する。
	電源を入れる前には音量を最小にする。 突然大きな音が出て聴力障害などの原因となることがあります。
	この機器は約 31kg あり大変重いので、開梱や持ち運びの際はけがをしないように注意する。
	この機器はコンセントの近くに設置し、電源プラグに簡単に手が届くようにする。 異常が起きた場合は、すぐに電源プラグをコンセントから抜いてください。

	注意 以下の内容を無視して誤った取り扱いをすると、感電やその他の事故によって、怪我をしたり、周辺の家財に損害を与えたりすることがあります。
 禁止	<p>ぐらついた台の上や傾いた所など不安定な場所に置かない。 湿気やほこりの多い場所に置かない。風呂、シャワー室では使用しない。 調理台や加湿器のそばなど油煙や湯気があたる場所に置かない。 火災・感電やけがの原因となることがあります。</p>
	<p>電源コードを熱器具に近付けない。 コードの被ふくが溶けて、火災・感電の原因となることがあります。</p>
	<p>濡れた手で電源プラグを抜き差ししない。 感電の原因となることがあります。</p>
	<p>電源プラグを抜くときは、電源コードを引っ張らない。 コードが傷つき、火災・感電の原因となることがあります。必ずプラグを持って抜いてください。</p>
 電源プラグをコンセントから抜く	<p>移動させる場合は、電源スイッチを切り、必ず電源プラグをコンセントから抜き、外部の接続コードを外す。 コードが傷つき、火災・感電の原因となることがあります。</p>
	<p>旅行などで長期間この機器を使用しないときは、安全のため必ず電源プラグをコンセントから抜く。</p>
	<p>お手入れの際は安全のため電源プラグをコンセントから抜く。 感電の原因となることがあります。</p>



電源ケーブルや本体に異常がないか、定期的に点検してください。
 5年に1度は、販売店または弊社サービス部門に内部の点検をご依頼ください。
 費用についてはお問い合わせください。

お使いになる前に

使用上の注意

- 組み合わせて使用するステレオシステムのそばの安定した場所に設置してください。
- 本機の上には物を置かないでください。上に布をかけたり、毛足の長いじゅうたんや布団の上に置かないでください。
- CD、CD-R、カセットテープなど、熱に弱いものを本機の上に置かないでください。
- 直射日光が当たる場所や暖房器具の近くなど、温度が高くなる場所に置かないでください。また、他のアンプなど熱を発生する機器の上には置かないでください。
- 極端に温度が低い場所や、湿気やほこりの多い場所には置かないでください。

お手入れ

トップカバーやパネル面の汚れは、薄めた中性洗剤を少し含ませた柔らかい布で拭いたあと、固く絞った布で水拭きしてください。

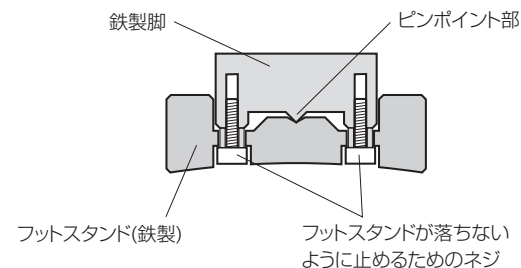
化学ぞうきんやベンジン、シンナーなどで拭かないでください。表面を傷める原因となります。

⚠ お手入れは安全のため電源プラグをコンセントから抜いて行ってください。

設置について

本機は、高精度の鉄製ピンポイント脚がシャシーに直結されています。

フットスタンドはぐらついた状態になっていますが、設置するとピンポイント支持になり、振動を効果的に分散させます。

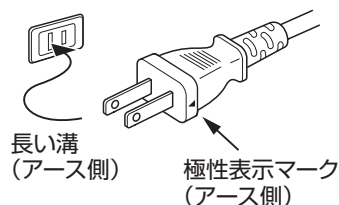


- 本機は大変重いので、設置の際は、けがをしないように十分ご注意ください。

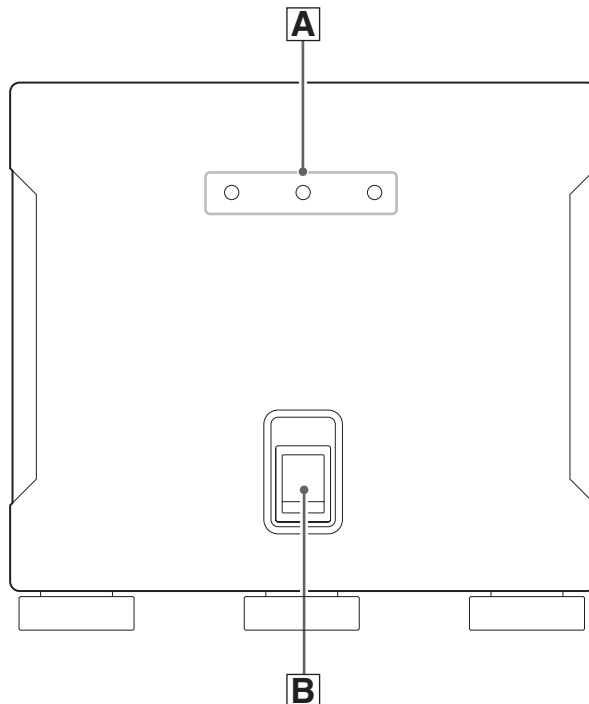
電源の極性管理について

本機はより良い音質を得るために、電源の極性管理をしています。電源コードのプラグ部分に、極性管理用の極性表示マーク(▲)が付いています。本機では、印の付いている方がアース側です。

一般的に、家庭用電源コンセントの差し込み口は、長い溝の方がアース側です。極性表示マークが付いている側の差し込み刃をコンセントの長い溝の方に差し込んでください。なお、極性管理されていない電源コンセントに接続するときは、電源プラグを逆に差し込んでみるなどの方法で音質の良い方を選択してください。



フロントパネル（各部の名称）



A 入力切換ボタン

RCA 1、RCA 2、XLR に接続された入力を選択します。
選択されたボタンの周囲が光ります。

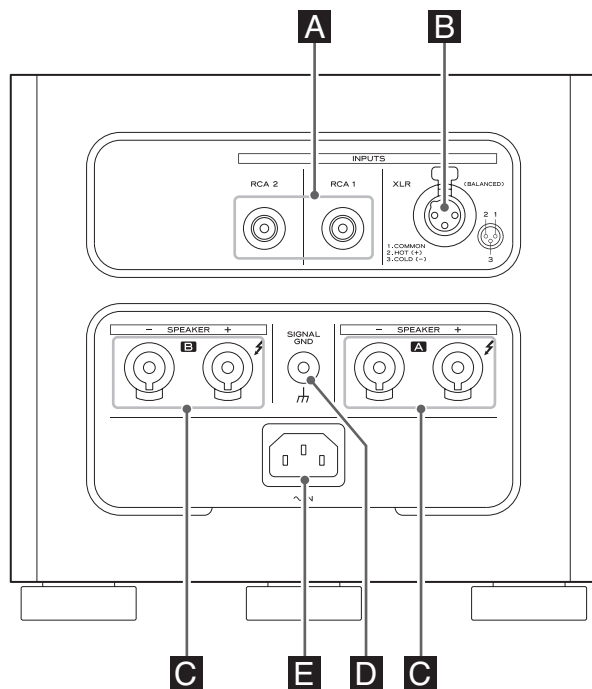
- 入力の選択は、電源をオンにしてスイッチの上が赤く光っている数秒間の間に行ってください。電源スイッチが青に点灯している状態で切り換えると、入力端子に何も接続されていない場合、スピーカーから多少のノイズが出ることがあります。

B 電源スイッチ

電源をオン / オフします。
電源を入れて数秒間はスイッチの上が赤く点灯し、音が出ません。スイッチの上が青く光るまでお待ちください。

- 保護回路が動いているときはスイッチの周囲が赤く点滅し、音は出ません。
- 電源をオンにする前に、本機に接続しているプリアンプなどの電源が入っていることを確認してください。本機がオンになっているときにプリアンプの電源を入れると、スピーカーから大きなノイズが出ます。
- 大容量の電源トランス・コンデンサーを搭載しているため、電源をオンにした時にしばらく電源トランスから音が出ることがありますが、故障ではありません。
- 電源をオフしてから次に電源をオンにするまで、2秒以上空けてください。

リアパネル (各部の名称)



A RCA 入力端子

B XLR 入力端子

RCA オーディオケーブル (RCA 1/RCA 2 端子) または XLR バランスケーブル (XLR 端子) を使って、プリアンプの出力端子と接続してください。入力はフロントパネルのスイッチで選択できますので、3 系統別の入力を接続して、切り換えて使用することもできます。

- プラグはしっかりと差し込んでください。また、電源コードやスピーカーコードと一緒に束ねないでください。音質の低下や雑音の原因となります。
- XLR バランスプラグはレバーがロックするまで差し込んでください。外すときにはレバーを押さえて抜いてください。
- XLR 入力端子は 2 番 HOT です。対応したケーブルをお使いください。

C スピーカー端子 [SPEAKER]

スピーカーケーブルで、本機とスピーカーの+端子同士、-端子同士を接続してください。本機はスピーカー端子を 2 組備えています。2 組のスピーカーを同時に鳴らしたり、バイワイヤリング接続することができます。

- 単独で接続する場合は、インピーダンス 4Ω 以上のスピーカーをご使用ください。
- 2 組のスピーカーを接続する場合は、並列接続のインピーダンスが 4Ω 以上になるようにしてください。(同じスピーカーの場合、単独で 8Ω 以上)
- 極端にキャラクターの違うスピーカーを同時に接続すると、それぞれのスピーカーの周波数のバランスが崩れてしまうことがあります。できれば低域から高域までインピーダンスカーブの似通っているスピーカーをご使用ください。
- スピーカーケーブルの先端の芯線が露出している部分が、他のコードや端子と接触すると、ショートすることがあります。スピーカーケーブルは絶対にショートさせないでください。
- 1 つのスピーカーに 2 台以上のアンプを接続しないでください。

スピーカー端子について

D アース端子 [SIGNAL GND]

市販のビニール電線でスピーカーまたはプリアンプなどとアース接続すると、音質が向上する場合があります。

- 安全アースではありません。

E 電源インレット

付属の AC 電源コードを使って、家庭用電源コンセントに接続してください。

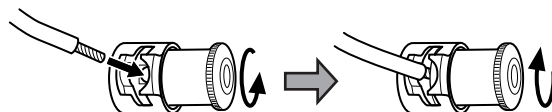
交流 100 ボルト以外の電圧で使用しないでください。また、付属の電源コード以外は使わないでください。火災・感電の原因になります。

また、電源の抜き差しは、必ずプラグを持って行ってください。

より線の場合

つまみをゆるめ、ターミナルの奥の穴に芯線を差し込み、つまみを締めます。

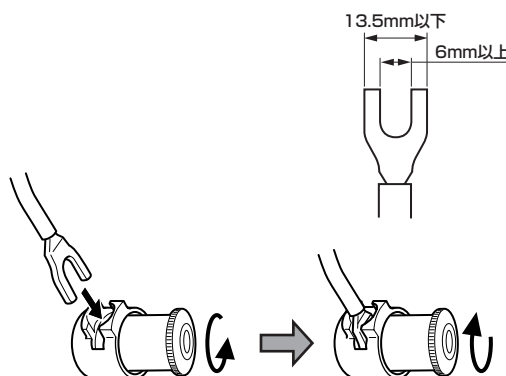
- 差し込める線の太さは、最大で 4mm までです。



Y ラグの場合

つまみをゆるめ、ターミナルの差し込み口に端末を差し込み、つまみを締めます。

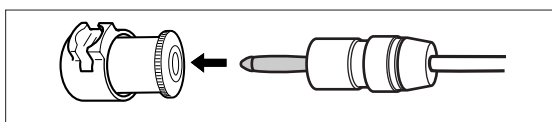
- ラグ端子で接続する場合は、外径 13.5mm 以下、内径 6mm 以上のものをご使用ください。



バナナプラグの場合

端子正面の差し込み口に端末を差し込みます。

- つまみを締めた状態でご使用ください。
- ご使用になるバナナプラグの説明書をよくお読みください。

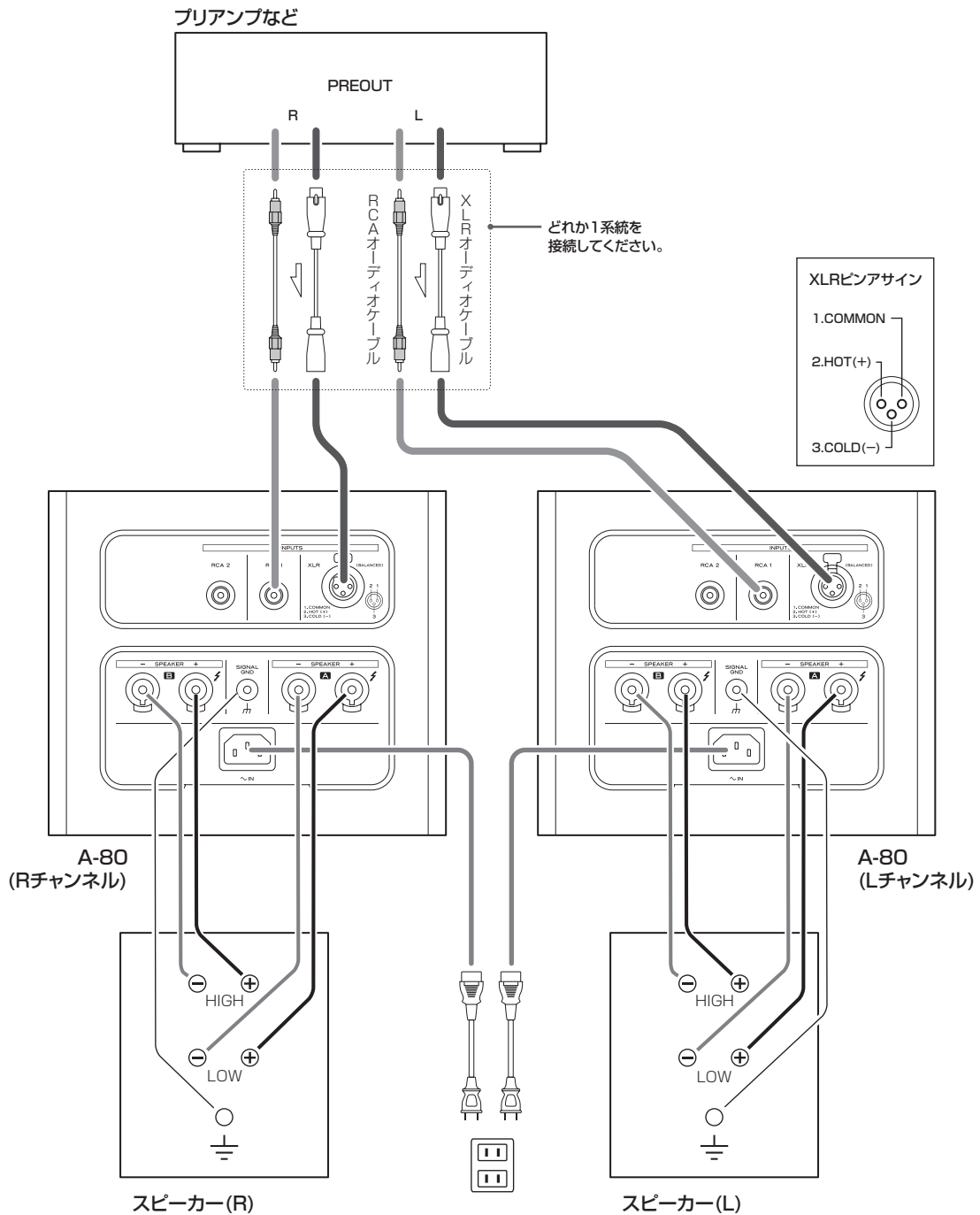


接続例

スピーカーをバイワイヤリング接続する場合の例です。

⚠ 接続時の注意

全ての接続が終わってから電源プラグを差し込んでください。接続を外す時も必ず電源を切ってください。接続する機器の取扱説明書をよく読み、説明に従って接続してください。



保護回路について

本機には、出力短絡保護回路、過熱保護回路、直流保護回路が内蔵されています。

電源スイッチのインジケータが赤く点滅しているときは保護回路が働いています。

- ゆっくりと点滅している時は、スピーカーケーブルがショートしている可能性があります。電源を切り、スピーカーとの接続を確認してください。
- 速い点滅の時は、内部の温度が高くなっています。電源を切って温度が下がるまでしばらく待つか、設置条件を見直して風通しを良くしてください。

原因を取り除いてもなお点滅が消えない場合は、弊社サービス部門にご連絡ください。

困ったときは

本機の調子がおかしいときは、サービスを依頼される前に以下の内容をもう一度チェックしてください。

それでも正常に動作しない場合は、お買い上げの販売店または弊社サービス部門にご連絡ください。

電源が入らない。

- ➔ 電源プラグを、電流の流れているコンセントに差し込んでください。
- ➔ 電源コードを本機の電源インレットに差し込んでください。

音が出ない。

- ➔ 本機の電源をオンにしてください。
- ➔ プリアンプの電源がオンになっているか確認してください。プリアンプの電源オンにする場合は、本機の電源をオフにしてから行なってください。
- ➔ プリアンプから信号が出力されているか確認してください。
- ➔ 本機とプリアンプ / スピーカーとの接続、ソース機器とプリアンプとの接続をもう一度確認してください。
- ➔ プリアンプの入力の選択を正しく行ってください。
- ➔ 本機の入力の選択を正しく行ってください。
- ➔ プリアンプの音量を上げてください。
- ➔ 電源スイッチの周囲が赤く点滅している時は保護回路が働いています。電源を切り、原因を取り除いてください。(このページ左)
- ➔ スピーカーコードの+と-がショートしている可能性があります。スピーカーコードの接続を確認してください。

ステレオ / サラウンドの定位が不安定。

- ➔ 接続コードの+と-が逆になっているスピーカーがないか確認してください。

本機はマイコンを使用しておりますので、外部からの雑音やノイズ等によって正常な動作をしなくなることがあります。このような場合は一旦電源を切り、約1分後に始めから操作してください。

仕様 / 寸法図

電気的特性

実用最大出力 200W (1kHz, 8Ω)
400W (1kHz, 4Ω)
周波数特性 10Hz ~ 100kHz
(1W, 8Ω, + 0 / - 3dB)
S/N 比 110dB 以上 (Awtg)
歪率 0.05% (1kHz, 160W, 20kHzLPF)
入力感度 850mV/160W (8Ω 負荷)
入力インピーダンス 200kΩ (RCA)

端子

RCA 入力 × 2
XLR 入力 × 1
スピーカー出力 × 2 系統 (WBT 社製)
シグナルグラウンド × 1
AC インレット × 1

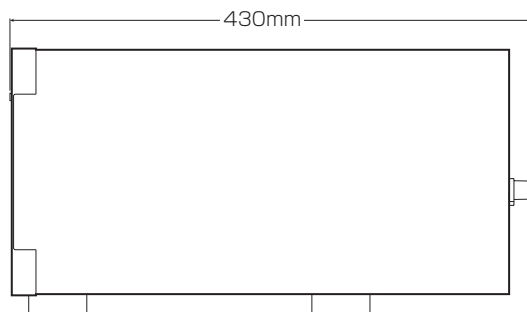
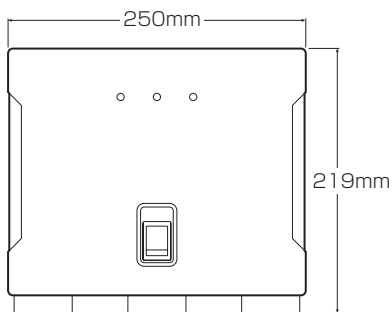
一般

電源 AC100V 50-60Hz
消費電力 200W
寸法 (W×H×D) 250×219×430 (mm)
質量 約 31kg

付属品

電源コード × 1
ご愛用者カード × 1
取扱説明書 (バインダー含む) × 1

- 仕様および外観は、改善のため予告なく変更することがあります。
- 取扱説明書のイラストが一部製品と異なる場合があります。



保証とアフターサービス

■保証書

保証書はご愛用者カードと引き換えに発行いたします。添付のご愛用者カードに必要な事項を御記入の上、ご購入後なるべく1ヶ月以内にご返送ください。保証書が届きましたら、保証内容をご確認の上、大切に保管してください。保証期間はご購入日から5年です。

- 保証書発行には約1ヶ月程度かかります。あらかじめご了承ください。
- ご記入頂いたご愛用者カードのご購入日が弊社出荷日と大きく異なる場合(6ヶ月以上ご愛用者カードの返送がない場合、ご愛用者カードでのユーザー登録をせず転売された場合等)は、保証書を発行できない場合があります。

無料修理規定

- 取扱説明書、本体貼付ラベルなどの注意書に従った正常な使用状態で保証期間内に故障が発生した場合には、弊社サービス部門が無料修理いたします。
- 保証期間内に故障して無料修理を受ける場合は、保証書をご提示の上、弊社サービス部門またはお買い上げの販売店に修理をご依頼ください。商品を送付していただく場合の送付方法については、事前に弊社サービス部門にお問い合わせください。なお、離島および離島に準じる遠隔地への出張修理を行った場合は、出張に要する実費を申し受けます。
- ご転居、ご贈答品等でお買い上げの販売店に修理をご依頼にできない場合は、弊社サービス部門にご連絡ください。
- 次の場合には保証期間内でも有料修理となります。
 - (1) ご使用上の誤りおよび不当な修理や改造による故障および損傷
 - (2) お買上げ後の輸送・移動・落下などによる故障および損傷
 - (3) 火災、地震、水害、落雷、その他の天災地変、公害や異常電圧による故障および損傷
 - (4) 接続している他の機器に起因する故障および損傷
 - (5) 業務用の長時間使用など、特に苛酷な条件下において使用された場合の故障および損傷
 - (6) 消耗品の自然消耗、磨耗、劣化や寿命部品等の交換が必要となった場合のメンテナンスやオーバーホール
 - (7) 保証書の提示がない場合
 - (8) 保証書にお買上げ年月日、お客様名、販売店名(印)の記入のない場合、あるいは字句を書き替えられた場合
- 保証書は日本国内においてのみ有効です。
This warranty is valid only in Japan.
- 保証書は再発行いたしませんので、紛失しないよう大切に保管してください。

■補修用性能部品の保有期間

当社は、この製品の補修用性能部品(製品の機能を維持するために必要な部品)を製造打ち切り後8年間保有しています。

■ご不明な点や修理に関するご相談は

修理に関するご相談、並びにご不明な点は、お買い上げの販売店または弊社サービス部門(裏表紙に記載)にお問い合わせください。

■修理を依頼されるときは

11ページの「困ったときは」に従って調べていただき、なお異常のあるときは使用を中止し、必ず電源プラグをコンセントから抜いて、お買い上げの販売店または弊社サービス部門にご連絡ください。なお、本体の故障もしくは不具合により発生した付随的損害(録音内容などの補償)の責についてはご容赦ください。

保証期間中は

修理に際しましては保証書をご提示ください。保証書の規定に従って、修理させていただきます。

保証期間が過ぎているときは

修理すれば使用できる場合は、ご希望により有料にて修理させていただきます。

修理料金の仕組み

技術料：故障した製品を正常に修復するための料金です。測定機等の設備費、技術者の人件費、技術教育費が含まれています。

部品代：修理に使用した部品代金です。その他修理に付帯する部材等を含む場合もあります。

出張料：製品のある場所へ技術者を派遣する場合の費用です。

修理の際ご連絡いただきたい内容

型名：モノラルパワーアンプ A-80
シリアルナンバー：
お買い上げ日：
販売店名：
お客様のご連絡先
故障の状況(できるだけ詳しく)

■廃棄するときは

本機を廃棄する場合に必要な収集費などの費用は、お客様のご負担になります。

分解・改造禁止

この機器は絶対に分解・改造しないでください。この機器に対して、当社指定のサービス機関以外による修理や改造が行われた場合は、保証期間内であっても保証対象外となります。

当社指定のサービス機関以外による修理や改造によってこの機器が故障または損傷したり、人的・物的損害が生じて、当社は一切の責任を負いません。

音のエチケット

楽しい音楽も、場合によっては大変気になるものです。静かな夜間には小さな音でもよく通り、隣近所に迷惑をかけてしまうことがあります。

適当な音量を心がけ、窓を閉めたりヘッドホンを使用するなどして、お互いに快適な生活環境を守りましょう。このマークは音のエチケットのシンボルマークです。



エソテリック株式会社

〒206-8530 東京都多摩市落合 1-47

<http://www.esoteric.jp/>

この製品のお取り扱い等に関するお問い合わせは

AVお客様相談室までご連絡ください。お問い合わせ受付時間は、
土・日・祝日・弊社休業日を除く9:30～12:00/13:00～17:00です。

AVお客様相談室



0570-000-701

一般電話・公衆電話からは市内通話料金でご利用いただけます。

〒206-8530 東京都多摩市落合1-47

電話：042-356-9235 / FAX：042-356-9242

故障・修理や保守についてのお問い合わせは

ティアック修理センターまでご連絡ください。
お問い合わせ受付時間は、土・日・祝日・弊社休業日を除く9:30～17:00です。

ティアック修理センター



0570-000-501

一般電話・公衆電話からは市内通話料金でご利用いただけます。

〒358-0026 埼玉県入間市小谷田858

電話：04-2901-1033 / FAX：04-2901-1036

- ナビダイヤルは全国どこからお掛けになっても市内通話料金でご利用いただけます。PHS・IP電話などからはナビダイヤルをご利用いただけませんので、通常の電話番号にお掛けください。
- 新電電各社をお使いの場合はナビダイヤルをご利用いただけないことがあります。その場合はご契約されている新電電各社へお問い合わせいただくか、通常の電話番号にお掛けください。
- 住所や電話番号は、予告なく変更する場合があります。あらかじめご了承ください。