

EGOTERIC

Grandioso G1

Master Clock Generator

取扱説明書

目次

安全にお使いいただくために.....	4
輸送用ロックネジについて.....	6
お使いになる前に.....	7
接 続.....	8
各部の名称.....	10
Rubidium 発振器.....	11
基本操作.....	11
困ったときは.....	12
お手入れ.....	12
仕様.....	13
寸法図.....	14
保証とアフターサービス.....	15







MEXCEL は三菱電線工業株式会社の登録商標です。





ESOTERIC およびエソテリックは、ティアック株式会社の登録商標です。

その他、記載されている会社名、製品名は各社の商標または登録商標です。

安全にお使いいただくために

製品を安全に正しくお使いいただき、あなたや他の人々への危害や財産への損害を未然に防止するために、以下の注意事項をよくお読みください。

	警告	以下の内容を無視して誤った取り扱いをすると、人が死亡または重傷を負う可能性が想定される内容を示しています。
 <p>電源プラグをコンセントから抜く</p>		<p>万一、異常が起きたら 煙が出たり、変なにおいや音がするときは 機器の内部に異物や水などが入ったときは この機器を落としたり、カバーを破損したときは すぐに機器本体の電源スイッチを切り、必ず電源プラグをコンセントから抜いてください。 異常状態のまま使用すると、火災・感電の原因となります。 販売店またはティアック修理センター（16 ページ記載）に修理をご依頼ください。</p>
 <p>禁止</p>		<p>電源コードを傷つけない 電源コードの上に重いものをのせたり、コードを壁や棚との間に挟み込んだり、本機の下敷きにし 電源コードを加工したり、無理に曲げたり、ねじったり、引っ張ったり、熱器具に近づけて加熱したり しない コードが傷んだまま使用すると火災・感電の原因となります。 万一、電源コードが破損したら（芯線の露出、断線など）、販売店またはティアック修理センター （16 ページ記載）に交換をご依頼ください。</p> <p>付属の電源コードを他の機器に使用しない 故障、火災、感電の原因となります。</p> <p>交流 100 ボルト以外の電圧で使用しない この機器を使用できるのは日本国内のみです。表示された電源電圧（交流 100 ボルト）以外の電圧で使 用しないでください。また、船舶などの直流（DC）電源には接続しないでください。火災・感電の原因と なります。</p> <p>この機器を設置する場合は、放熱をよくするために、壁や他の機器との間は少し（20cm 以上）離して置 く ラックなどに入れるときは、機器の天面から 5cm 以上、背面から 10cm 以上のすきまをあける すきまをあけないと内部に熱がこもり、火災の原因となります。</p> <p>この機器の通風孔などから内部に金属類や燃えやすい物などを差し込んだり、落としたりしない 火災・感電の原因となります。</p> <p>この機器の通風孔をふさがない 通風孔をふさぐと内部に熱がこもり、火災の原因となります。</p>
 <p>指示</p>		<p>電源プラグにほこりをためない 電源プラグとコンセントの周りにゴミやほこりが付着すると、火災・感電の原因となります。 定期的（年 1 回くらい）に電源プラグを抜いて、乾いた布でゴミやほこりを取り除いてください。</p>
 <p>禁止</p>		<p>機器の上に花瓶や水などが入った容器を置かない 内部に水が入ると火災・感電の原因となります。</p>
 <p>分解禁止</p>		<p>この機器のカバーは絶対に外さない カバーを開けたり改造すると、火災・感電の原因となります。 内部の点検・修理は販売店またはティアック修理センター（16 ページに記載）にご依頼ください。</p> <p>この機器を改造しない 火災・感電の原因となります。</p>

	<h2 style="margin: 0;">注意</h2> <p style="margin: 0;">以下の内容を無視して誤った取り扱いをすると、人が傷害を負う可能性が想定される内容および物的損害のみの発生が想定される内容を示しています。</p>
 <p style="margin: 0;">電源プラグをコンセントから抜く</p>	<p style="margin: 0;">移動させる場合は、電源のスイッチを切るか、またはスタンバイにし、必ず電源プラグをコンセントから抜き、外部の接続ケーブルを外す ケーブルが傷つき、火災・感電の原因や、引っ掛けてけがの原因になることがあります。</p> <p style="margin: 0;">旅行などで長期間この機器を使用しないときやお手入れの際は、安全のため必ず電源プラグをコンセントから抜く 通電状態の放置やお手入れは、漏電や感電の原因となることがあります。</p>
 <p style="margin: 0;">指示</p>	<p style="margin: 0;">オーディオ機器を接続する場合は、各々の機器の取扱説明書をよく読み、電源を切り、説明に従って接続する また、接続は指定のケーブルを使用する</p> <p style="margin: 0;">電源を入れる前には、音量を最小にする 突然大きな音が出て聴力障害などの原因となることがあります。</p> <p style="margin: 0;">この機器は約 23kg あり大変重いので、開梱や持ち運びの際はけがをしないように注意する。</p> <p style="margin: 0;">この機器はコンセントの近くに設置し、電源プラグは簡単に手が届くようにする 異常が起きた場合は、すぐに電源プラグをコンセントから抜いて、完全に電源が切れるようにしてください。</p> <p style="margin: 0;">この機器には、付属の電源コードを使用する それ以外の物を使用すると、故障、火災、感電の原因となります。</p>
 <p style="margin: 0;">禁止</p>	<p style="margin: 0;">ぐらついた台の上や傾いた所など不安定な場所に置かない 湿気やほこりの多い場所に置かない。風呂、シャワー室では使用しない 調理台や加湿器のそばなど油煙や湯気があたる場所に置かない 火災・感電やけがの原因となることがあります。</p> <p style="margin: 0;">電源プラグを抜くときは、電源コードを引っ張らない コードが傷つき、火災・感電の原因となることがあります。 必ずプラグを持って抜いてください。</p>
 <p style="margin: 0;">禁止</p>	<p style="margin: 0;">濡れた手で電源プラグを抜き差ししない 感電の原因となることがあります。</p>



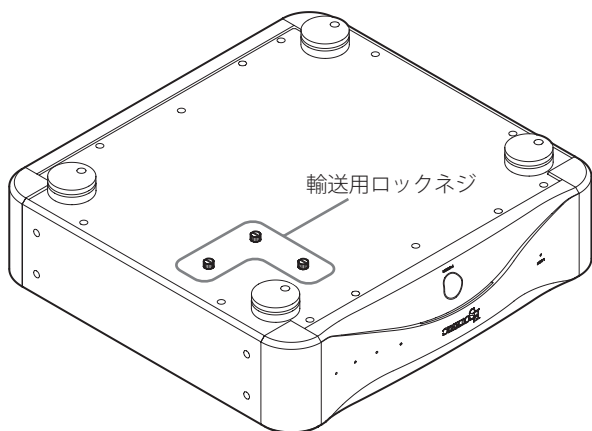
愛情点検

電源コードや本体に異常がないか、定期的に点検してください。
内部にほこりがたまったまま、長い間掃除をしないと火災や故障の原因となることがあります。
特に、湿気の多くなる梅雨期の前に行うと、より効果的です。
5年に1度は、販売店またはティアック修理センター(16ページに記載)に内部の点検をご依頼ください。費用についてはお問い合わせください。

輸送用ロックネジについて

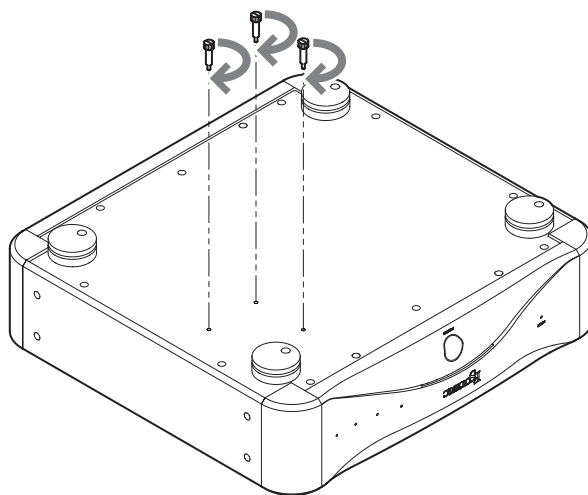
Grandioso G1 は音質向上の目的で、ルビジウムユニットの取付けに遊びを持たせた構造になっています。そのため輸送時の振動からルビジウムユニットを守るために底面に輸送用ロックネジを取付けて出荷しています。

- 外した輸送用ロックネジは本機を輸送するときに必要となりますので、無くさないように保管してください。



本機を輸送するときは

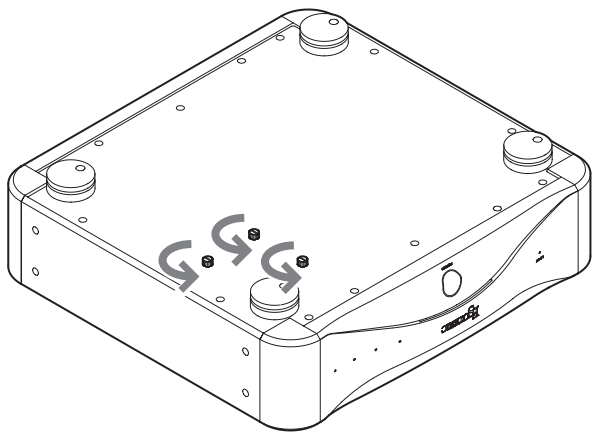
本機を輸送するときは設置時に外した輸送用ロックネジ (3本) をしっかり取り付けてください。



本機を設置する前に

本機を設置する前に輸送用ロックネジ (3本) を外してください。

- 外したネジは輸送時に必要となりますので、無くさないように保管してください。



お使いになる前に

エンテリック製品をお買い上げいただき、誠にありがとうございます。
 ございます。

エンテリック製品は、最良の音質で末永くお使いいただくために、一台一台を厳しい品質管理のもとに製造しております。最良のコンディションでお使いいただくために、ご使用になる前にこの取扱説明書をよくお読みください。また、お読みになったあとは、いつでも見られるところに保証書と一緒に大切に保管してください。

末永くご愛用くださいますよう、お願い申し上げます。

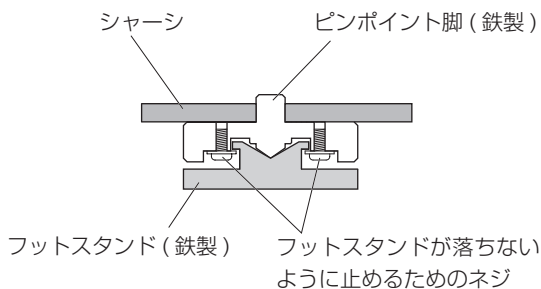
付属品の確認

万一、付属品に不足や損傷がありましたら、お買い上げになった販売店または弊社 AV お客様相談室（16 ページに記載）にご連絡ください。

- 電源コード × 1
- フェルト × 4 枚
- 取扱説明書（本書） × 1
- ご愛用者カード × 1

設置について

本機の底板には、高精度の鉄製ピンポイント脚が強固に取り付けられています。



フットスタンドはぐらついた状態になっていますが、設置するとピンポイント支持になり、振動を効果的に分散させます。

- 設置面を傷付けたくない場合は、フットスタンドの裏に付属のフェルトを貼ってお使いください。

使用上の注意

- 本機の上には物を置かないでください。
- 直射日光が当たる場所や暖房器具の近くなど、温度が高くなる場所に置かないでください。また、アンプなど熱を発生する機器の上には置かないでください。
- 安定した場所に設置してください。
- テレビ放送の電波状態により、本機の電源を入れたままテレビをつけると画面にしま模様が出る場合がありますが、本機やテレビの故障ではありません。このような場合は本機の電源を切ってください。

電源の極性について

付属の電源コードのプラグ部分に丸い突起がある方が、本機のアース側を示しています。一般的に、家庭用電源コンセントの差し込み口は、長い溝の方がアース側です。

接続時の電源プラグの差し込む向き（極性）によって、音質が変わることがあります。お好みの音質となる向きで接続してください。



音のエチケット

楽しい音楽も、場合によっては大変気になるものです。静かな夜間には小さな音でもよく通り、隣近所に迷惑をかけてしまうことがあります。

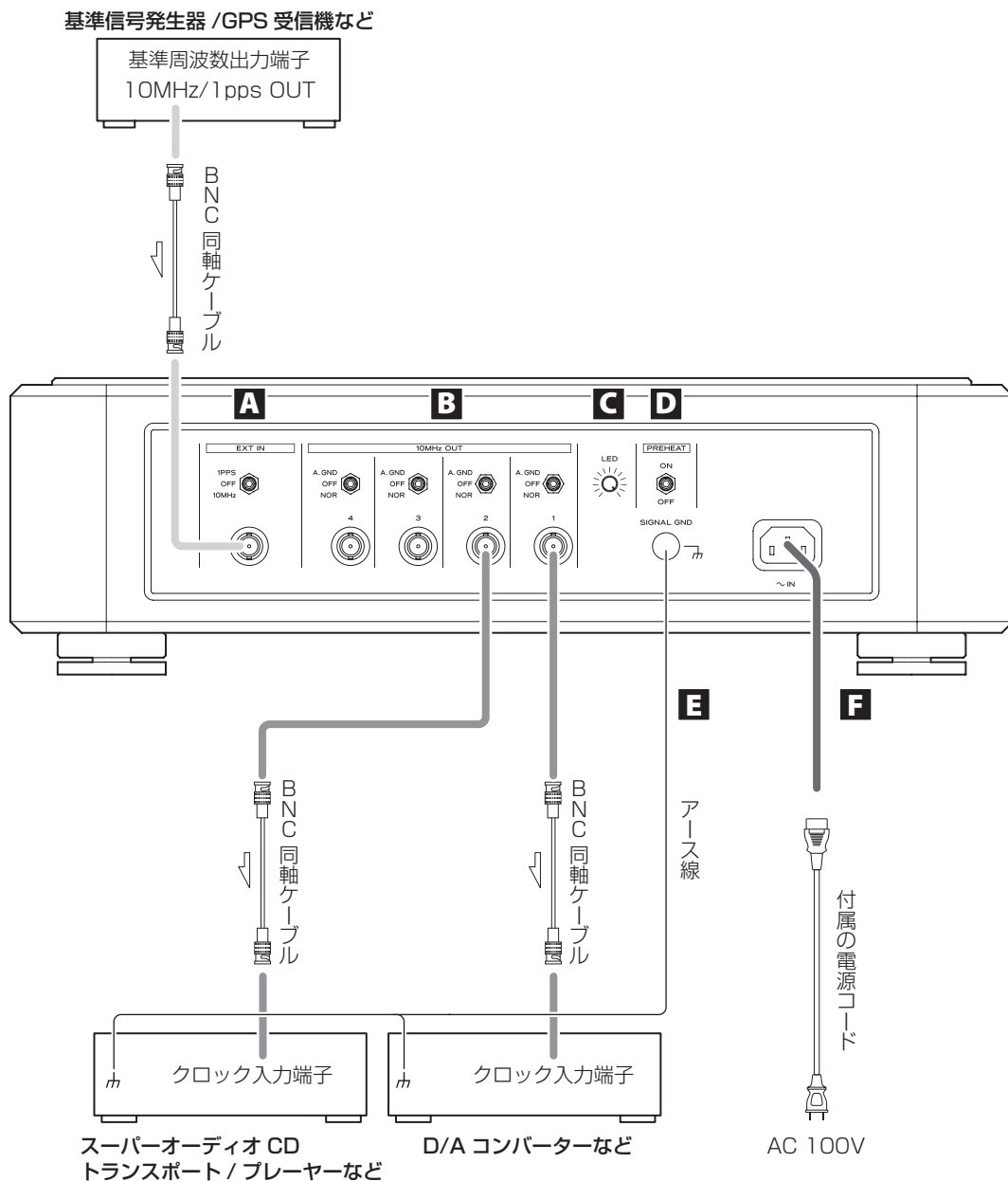


適当な音量を心がけ、窓を閉めたりヘッドホンを使用するなどして、お互いに快適な生活環境を守りましょう。このマークは音のエチケットのシンボルマークです。

接 続

⚠ 接続時の注意

- 全ての接続が終わってから電源プラグを差し込んでください。
- 接続する機器の取扱説明書をよく読み、説明に従って接続してください。
- クロックシンク以外の接続については、各機器の取扱説明書をお読みください
- CD トランスポートと D/A コンバーターのようなセパレート機をお使いの場合は、両方の機器に本機からのクロックを入力してください。



A 基準発振周波数入力端子 (EXT IN)

外部の基準信号発生器 (10MHz 出力) / GPS 受信機 (1pps / 10MHz 出力) を入力する場合は、基準信号発生器 / GPS 受信機の出力端子と本機の EXT IN 端子を接続してください。

接続には市販の BNC 同軸ケーブル (インピーダンス 75Ω または 50Ω のもの) をお使いください。

本端子に接続する信号にあわせて、トグルスイッチを設定してください。

1PPS

GPS 受信機などの 1pps 信号を EXT IN 端子に入力してこのモードを選択すると、内蔵の Rubidium ユニットの GPS に同期させて動作することができます。

OFF

内蔵の Rubidium ユニットの基準クロックに使用します。

10MHz

1pps 出力のない GPS 受信機などと接続する場合、接続する機器の 10MHz 出力を EXT IN 端子に入力してこのモードを選択すると、入力された 10MHz 信号から本機内部で 1pps 信号を生成して Rubidium ユニットの同期させて動作することができます。

- 発振器の出力レベルが本機の入力可能範囲外の場合は、使用できません。発振器の出力レベル、精度については発振器の取扱説明書をご覧ください。
- 基準信号の切り換えには、長時間かかります。また、本端子の設定を頻繁に切り換えると、誤動作する可能性があります。

B 10MHz 出力端子 (10MHz OUT)

10MHz のクロック信号 (サイン波、出力レベル 0.5Vrms、出力インピーダンス 50 Ω) を出力します。

本機の 10MHz OUT 端子と 0.5Vrms 10MHz 入力対応のデジタル機器 (CD プレーヤー、D/A コンバーターなど) のクロック入力端子を接続してください。

接続には市販の BNC 同軸ケーブル (インピーダンス 75Ω または 50Ω のもの) をお使いください。

本端子の使用方法にあわせて、トグルスイッチを設定してください。

A.GND (アダプティブ・ゼログラウンド)

10MHz のクロック信号を出力します。

- マイナス端子を、アンプを使って 0V になるように駆動します。

OFF

使用しない

NOR (NORMAL)

10MHz のクロック信号を出力します。

C LED 輝度調節つまみ (LED)

インジケータの明るさを調節します。

D プリヒートスイッチ (PREHEAT)**ON**

電源ボタン (POWER) に関係なく、Rubidium 発振器の電源はオンになります。このため、本体の電源がオンになってから発振器安定までの待ち時間が短くなります。

- Rubidium 発振器の性質上、連続動作させたほうが発振精度が安定するので、ON にすることを推奨します。
- 本体の電源がオフの時、Rubidium 発振器は動作していますが、クロックは出力されません。
- 本体の電源がオフの時でも電力を消費します。

OFF

電源ボタン (POWER) に連動して、Rubidium 発振器の電源もオン / オフします。

- このスイッチは本体の電源がオンのときに操作してください。

E アース端子 (SIGNAL GND)


接続する機器 (デジタル機器やアンプなど) とアース接続すると、音質が良くなることがあります。

- 安全アースではありません。

F 電源インレット (～ IN)

電源コード接続ソケットに付属の電源コードを差し込んでください。全ての接続が終わったら、電源プラグを AC100V の電源コンセントに差し込んでください。

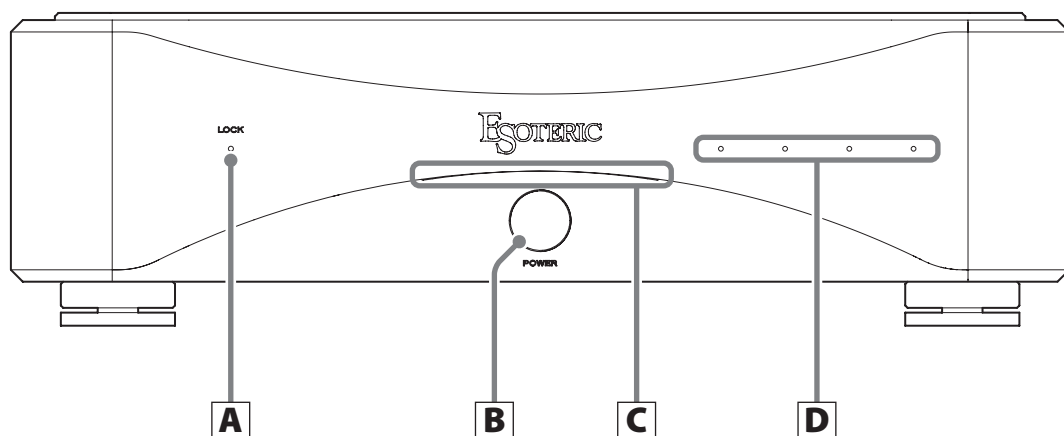
- 本機の電源コード接続ソケットは 3ピン仕様になっていますが、アースピンはシャーシには接続されていません。

 エソテリック純正の電源コード以外は使わないでください。火災や感電の原因になることがあります。

また、長期間使用しないときは、コンセントから電源プラグを抜いておいてください。

エソテリックでは、リファレンスとしてエソテリック MEXCEL ストレスフリーケーブルを使用しています。詳細については下記ウェブサイトをご覧ください。
<http://www.esoteric.jp/products/esoteric/accessory/index.html>

各部の名称



A ロックインジケータ (LOCK)

クロックの状態を表示します。

基準発振周波数入力端子 (EXT IN) の設定が OFF のとき

ウォームアップ中やエラー時に点滅し、出力が安定すると点灯します。

基準発振周波数入力端子 (EXT IN) の設定が 1PPS または、10MHz のとき

ウォームアップ中や入力信号がない等のエラー時に点滅し、ロックすると点灯します。

B 電源ボタン (POWER)

電源のオン / オフを切り換えます。

電源がオンのときは、電源インジケータが青く光ります。

- 電源ボタンをオンにすると、Rubidium ユニットを動作温度までウォームアップさせます。発振周波数が安定するまで約 10 分かかります。

! 長期間使わない場合は、本機の電源ボタン (POWER)、プリヒートスイッチ (PREHEAT) をオフにしてください。

C 電源インジケータ

電源がオンのとき青く光ります。

D クロック出力インジケータ

各 10MHz 出力端子 (10MHz OUT) の状態を表示します。インジケータは左側から 10MHz OUT 1、2、3、4 に対応しています。

クロック出力インジケータは、動作モードによって以下のように点灯色が変わります。

青：通常モード (NOR)

緑：アダプティブ・ゼログラウンド (A.GND)

消灯：出力オフ (OFF)

Rubidium 発振器

本機の基準となるマスタークロックには Rubidium (ルビジウム) 発振器を搭載しています。

Rubidium 発振器は非常に高精度・高安定なため GPS 衛星に載せられるなどの用途で用いられていますが、加えて本機では短期安定度や波形品質、校正なしに長年に渡り使用できることなどハイエンドオーディオ用クロックとしての要求に最適な Rubidium ユニットを採用しています。

本機の出荷時設定である Rubidium モードでは、内蔵の Rubidium ユニットを基準クロックに使用します。

本機の Rubidium ユニットは $\pm 0.05\text{ppb}$ (出荷時) の周波数精度と $-20^{\circ}\text{C} \sim 65^{\circ}\text{C}$ で $\pm 0.1\text{ppb}$ 未満の周波数安定度を持ち、非常に安定したオーディオクロックの供給を可能としています。

GPS 受信機を接続して GPS と連携した動作にも対応します。

GPS の 1pps 信号を基準発振周波数入力端子 (EXT IN) に入力して 1pps モードを選択すると、内蔵の Rubidium ユニットを GPS に追従させて動作することができます。

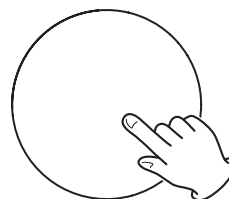
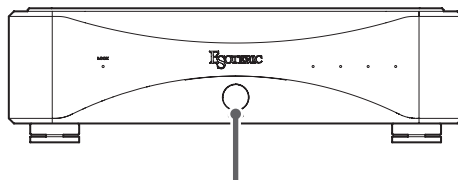
多くの場合 GPS 受信機の出力は、短期安定度は GPS 受信機に依存するものの長期安定度は GPS 衛星に依存するため、このモードにより本機は Rubidium ユニットの高品質を活かしつつ GPS 衛星の長期安定性 (0.001ppb 程度) による中心精度へ同期することができます。

Rubidium ユニットと同期するための 1pps 信号には、GPS 相当の中心精度と安定度が必要です。

また、1pps 出力のない GPS 受信機をお持ちの場合は 10MHz モードを選択することにより、GPS 受信機の 10MHz 出力から本機内部で 1pps 信号を生成して Rubidium ユニットを GPS に同期させて動作することができます。

基本操作

1 本機の電源をオンにする。



POWER

2 ロックインジケータ (LOCK) が点灯してから接続した機器の再生を始める。

- 電源オンから発振器安定まで (10分) 待つてからの使用を推奨します。

困ったときは

本機の調子がおかしいときは、サービスを依頼される前に以下の内容をもう一度チェックしてください。それでも正常に動作しない場合は、お買い上げの販売店または弊社サービス部門にご連絡ください。

電源が入らない。

- ➔ 電源コードの差し込みを確認してください。
- ➔ 電源コードと本機の接続を確認してください。

クロック出力と同期できない。

- ➔ 接続機器が 0.5Vrms 10MHz クロックに対応しているか確認してください。
入力・同期できるクロックについては、各機器の接続方法や設定によって変わる場合がありますので、各機器の取扱説明書をお読みください。

ロックインジケータ (LOCK) の点滅が終わらない。

- ➔ 発振器の発振が安定するまで 10 分程度かかる場合があります。
- ➔ 基準発振周波数入力端子 (EXT IN) の設定が 1pps または、10MHz のとき、入力する基準クロックの周波数およびレベルが誤っていないか確認してください。
- ➔ 基準発振周波数入力端子 (EXT IN) の設定が OFF のとき、ロックインジケータ (LOCK) の点滅が終わらない場合は、お買い上げの販売店または弊社サービス部門にご連絡ください。

お手入れ

表面が汚れたときは乾いた柔らかい布で拭いてください。ひどい汚れのときは、固く絞った布で水拭きしてください。

ゴムやビニール製品を長時間触れさせると、キャビネットを傷めることがありますので避けてください。化学ぞうきんやベンジン、シンナーなどで拭かないでください。表面を傷める原因となります。



お手入れは安全のため電源プラグをコンセントから抜いて行ってください。

仕様

クロック出力

出力周波数	10MHz
BNC 端子	4
出力レベル	サイン波 0.5 ± 0.1Vrms/50Ω

基準周波数入力 (EXT IN)

入力周波数	
1pps モード	1pps 信号 (GPS 精度以上)
10MHz モード	10MHz (GPS 精度以上)
BNC 端子	1
入力レベル	
1pps 信号	正パルス TTL レベル / 10kΩ
10MHz	サイン波 0.5 ~ 1.0 Vrms/50Ω 矩形波 1.5 ~ 5.0 Vpp/50Ω

Rubidium 発振器

クロック安定時間	約 10 分 (電源オンから発振器安定まで)
周波数安定度	± 0.1ppb 以内 (-20℃ ~ 65℃)
周波数精度	± 0.05ppb 以内 (出荷時) (ppb=10 ⁻⁹)

一般

電源	AC 100V 50-60Hz
消費電力	74W (ウオームアップ時)、 23W (安定時)
寸法 (W × H × D)	445 x 132 x 448 (mm)
質量	23 kg
許容動作温度	+ 5℃ ~ + 35℃

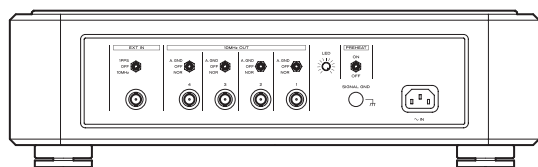
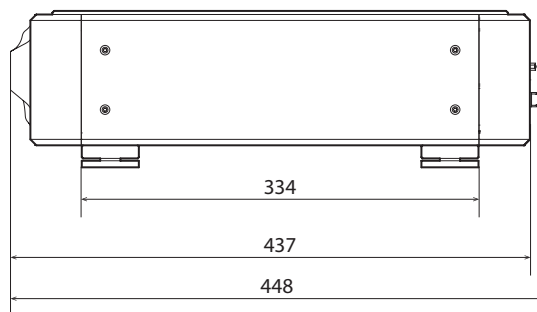
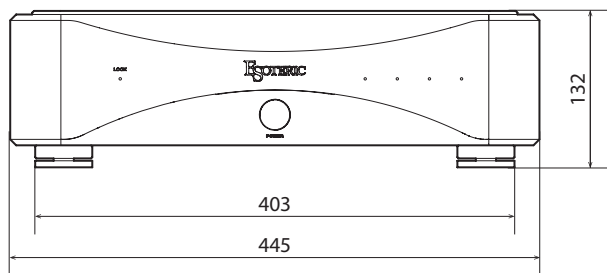
付属品

電源コード	× 1
フェルト	× 4 枚
取扱説明書 (本書)	× 1
ご愛用者カード	× 1

仕様および外観は、改善のため予告なく変更することがあります。

取扱説明書のイラストが一部製品と異なる場合があります。

寸法図



単位：mm

保証とアフターサービス

■保証書

保証書はご愛用者カードと引き換えに発行いたします。添付のご愛用者カードに必要な事項を御記入の上、ご購入後なるべく1ヶ月以内にご返送ください。保証書が届きましたら、保証内容をご確認の上、大切に保管してください。保証期間はご購入日から5年です。

- 保証書発行には約1ヶ月程度かかります。あらかじめご了承ください。
- ご記入頂いたご愛用者カードのご購入日が弊社出荷日と大きく異なる場合(6ヶ月以上ご愛用者カードの返送がない場合、ご愛用者カードでのユーザー登録をせず転売された場合等)は、保証書を発行できない場合があります。

無料修理規定

1. 取扱説明書、本体貼付ラベルなどの注意書に従った正常な使用状態で保証期間内に故障が発生した場合には、弊社サービス部門が無料修理いたします。
2. 保証期間内に故障して無料修理を受ける場合は、保証書をご提示の上、弊社サービス部門またはお買い上げの販売店に修理をご依頼ください。商品を送付していただく場合の送付方法については、事前に弊社サービス部門にお問い合わせください。なお、離島および離島に準じる遠隔地への出張修理を行った場合は、出張に要する実費を申し受けます。
3. ご転居、ご贈答品等でお買い上げの販売店に修理をご依頼になれない場合は、弊社サービス部門にご連絡ください。
4. 次の場合には保証期間内でも有料修理となります。
 - (1) ご使用上の誤りおよび不当な修理や改造による故障および損傷
 - (2) お買上げ後の輸送・移動・落下などによる故障および損傷
 - (3) 火災、地震、水害、落雷、その他の天災地変、公害や異常電圧による故障および損傷
 - (4) 接続している他の機器に起因する故障および損傷
 - (5) 業務用の長時間使用など、特に苛酷な条件下において使用された場合の故障および損傷
 - (6) 消耗品の自然消耗、磨耗、劣化や寿命部品等の交換が必要となった場合のメンテナンスやオーバーホール
 - (7) 保証書の提示がない場合
 - (8) 保証書にお買上げ年月日、お客様名、販売店名(印)の記入のない場合、あるいは字句を書き替えられた場合
5. 保証書は日本国内においてのみ有効です。
This warranty is valid only in Japan.
6. 保証書は再発行いたしませんので、紛失しないよう大切に保管してください。

■補修用性能部品の保有期間

当社は、この製品の補修用性能部品(製品の機能を維持するために必要な部品)を製造打ち切り後8年間保有しています。

■ご不明な点や修理に関するご相談は

修理に関するご相談、並びにご不明な点は、お買い上げの販売店またはティアック修理センター(16ページ)にお問い合わせください。

■修理を依頼されるときは

12ページの「困ったときは」に従って調べていただき、なお異常のあるときは使用を中止し、必ず電源プラグをコンセントから抜いて、お買い上げの販売店またはティアック修理センター(16ページ)にご連絡ください。なお、本体の故障もしくは不具合により発生した付随的損害(録音内容などの補償)の責についてはご容赦ください。

保証期間中は

修理に際しましては保証書をご提示ください。保証書の規定に従って、修理させていただきます。

保証期間が過ぎているときは

修理すれば使用できる場合は、ご希望により有料にて修理させていただきます。

修理料金の仕組み

技術料：故障した製品を正常に修復するための料金です。測定機等の設備費、技術者の人件費、技術教育費が含まれています。

部品代：修理に使用した部品代金です。その他修理に付帯する部材等を含む場合もあります。

出張料：製品のある場所へ技術者を派遣する場合の費用です。

修理の際ご連絡いただきたい内容

型名：マスタークロックジェネレーター Grandioso G1

シリアルナンバー：

お買い上げ日：

販売店名：

お客様のご連絡先

故障の状況(できるだけ詳しく)

■廃棄するときは

本機を廃棄する場合に必要な収集費などの費用は、お客様のご負担になります。

分解・改造禁止

この機器は絶対に分解・改造しないでください。

この機器に対して、当社指定のサービス機関以外による修理や改造が行われた場合は、保証期間内であっても保証対象外となります。

当社指定のサービス機関以外による修理や改造によってこの機器が故障または損傷したり、人的・物的損害が生じても、当社は一切の責任を負いません。

エソテリック株式会社

〒206-8530 東京都多摩市落合1-47

<http://www.esoteric.jp/>

この製品の取り扱いなどに関するお問い合わせ

AVお客様相談室 〒206-8530 東京都多摩市落合1-47



0570-000-701

一般電話・公衆電話からは市内通話料金でご利用いただけます。

受付時間は、9:30～12:00/13:00～17:00です。

(土・日・祝日・弊社指定休日を除く)

- ナビダイヤルがご利用頂けない場合

電話：042-356-9235 / FAX：042-356-9242

故障・修理や保守についてのお問い合わせ

ティアック修理センター 〒358-0026 埼玉県入間市小谷田858



0570-000-501

一般電話・公衆電話からは市内通話料金でご利用いただけます。

受付時間は、9:30～17:00です。

(日・祝日・弊社指定休日を除く)

- ナビダイヤルがご利用頂けない場合

電話：04-2901-1033 / FAX：04-2901-1036

-
- 住所や電話番号は、予告なく変更する場合があります。あらかじめご了承ください。

EGOTERIC