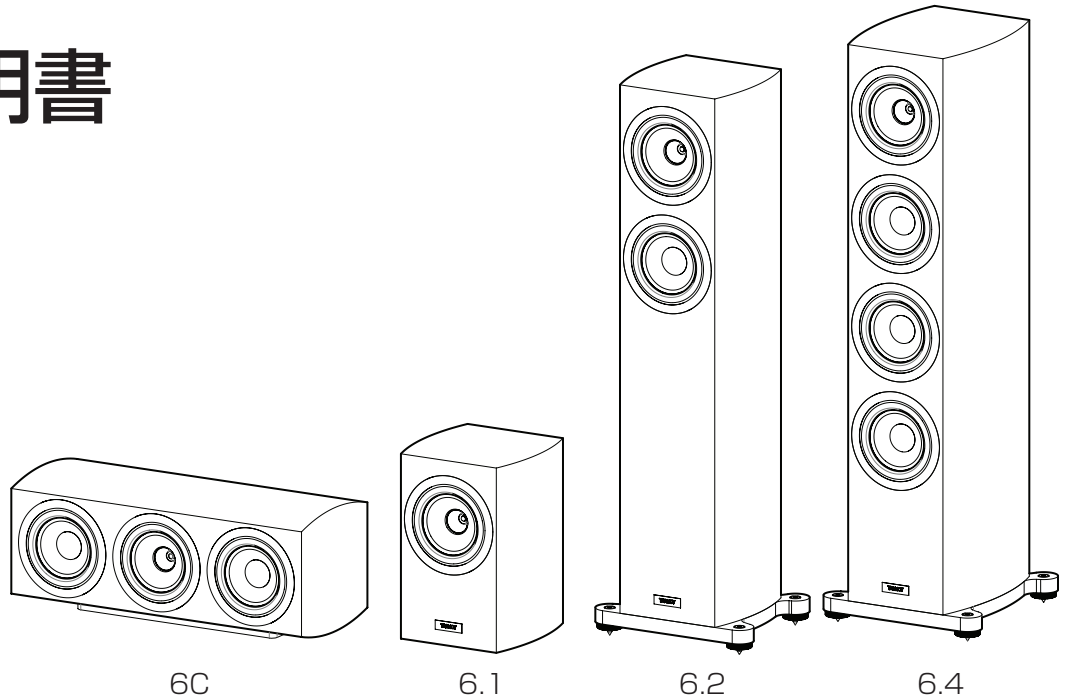


# TANNOY

## Tannoy Precision

### 取扱説明書



お買い上げいただき、ありがとうございます。

ご使用になる前に、この取扱説明書をよくお読みください。また、お読みになったあとは、いつでも見られるところに保証書と一緒に大切に保管してください。

# お使いになる前に

## 安全にお使いいただくために

製品を安全に正しくお使いいただき、あなたや他の人々への危害や財産の損害を未然に防止するために、以下の注意事項をよくお読みください。

### 注意

以下の内容を無視して誤った取り扱いをすると、怪我をしたり、周辺の家財に損害を与えたりすることがあります。



強制

Tannoy Precision 6.1 は 7.3kg、  
Tannoy Precision 6.2 は 18.4kg、  
Tannoy Precision 6.4 は 21.8kg、  
Tannoy Precision 6C は 13.0kg、あり  
重いので、開梱や持ち運びの際は、落としたりして怪我をしないように注意する。



強制

アンプなどに接続する際は、接続する機器の取扱説明書をよく読み、電源を切り、説明に従って接続する。  
また、接続は指定のコードを使用する。



強制

接続したアンプの電源を入れる前には、音量を最小にする。  
突然大きな音が出て聴力障害などの原因となることがあります。



注意

Tannoy Precision 6.2、Tannoy Precision 6.4 の設置の際はスパイクの先端に注意する。  
スパイクネジの先端は鋭利になっていますので、怪我をしないよう十分にご注意ください。



禁止

ぐらついた台の上や傾いた所など不安定な場所、または振動の多い場所に置かない。  
落下したり倒れたりして、怪我の原因となることがあります。



禁止

長時間音が歪んだ状態で、使用しない。  
スピーカーユニットが発熱し、火災や損傷の原因となることがあります。

## 使用上の注意

- エンクロージャーや前面サランネットに硬いものを当てないでください。傷がついたり、スピーカーユニットが損傷する恐れがあります。
- ゴムやビニール製品を長時間触れさせると、表面を傷めることがありますので避けてください。
- 本機に使用しているスピーカーユニットは強力なマグネット（磁石）を使用しています。  
そのため、本機の上に磁気記録のカード、テープ、ディスク類、その他磁気の影響を受けやすい物を置くと磁気データの消去や破損の可能性がありますので、絶対に置かないでください。
- アンプからの入力は適正な範囲でお聴きください。過大な入力は、スピーカーユニットを破損する恐れがあります。また、許容入力以下であっても、クリッピングノイズなどの多い信号はスピーカーユニットに悪影響を与えます。アンプ側でも音が歪まないようにご注意ください。

### 分解・改造禁止

この機器は絶対に分解・改造しないでください。  
この機器に対して、当社指定のサービス機関以外による修理や改造が行われた場合は、保証期間内であっても保証対象外となります。  
当社指定のサービス機関以外による修理や改造によってこの機器が故障または損傷したり、人的・物的損害が生じて、当社は一切の責任を負いません。

記載されている会社名、製品名は各社の商標または登録商標です。

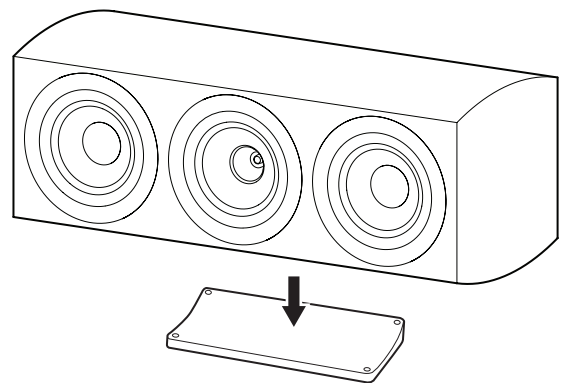
# 設置

## 設置上の注意

- 直射日光があたる場所や暖房器具のそばなど、高温になる場所に設置しないでください。損傷の原因となることがあります。
- 加湿器のそばなど、湿度が高い場所に設置しないでください。また、油煙があたる場所には設置しないでください。損傷の原因となることがあります。
- ぐらついた台の上や傾いた所、振動する場所などには設置しないでください。落下したり倒れたりして、けがや損傷の原因になります。また、脚の高さの不揃いなどで、本体が倒れたりしないように、十分ご注意ください。
- ブラウン管のテレビに近づけて設置した場合、スピーカーユニットの磁力の影響により、テレビの画面に色むらが出ることがあります。そのような場合にはスピーカーをテレビから離し、色むらの出ない距離でご使用ください。液晶テレビやプラズマテレビでは磁力の影響は受けません。
- スピーカーシステムと視聴位置の間には、物を置かないでください。物があると直接音が遮られ、音質が変わる原因となります。
- 周囲に反射や共振を起こす物が無いことが理想です。ガラス戸などがある場合、共振を起こすことがあります。共振がおきないようにしっかり固定するか、厚めのカーテンなどで吸音させてください。また、平行した壁面では定在波が起きやすいため、家具を配置して平行を崩したり、厚めのカーテンなどで吸音させてください。
- 設置する床が弱いと低音域で共振しがちです。共振を防ぐためには、カーペットなどを敷くと効果的です。Tannoy Precision 6.2、Tannoy Precision 6.4 には、付属のスパイクネジとフットベースをご使用ください。

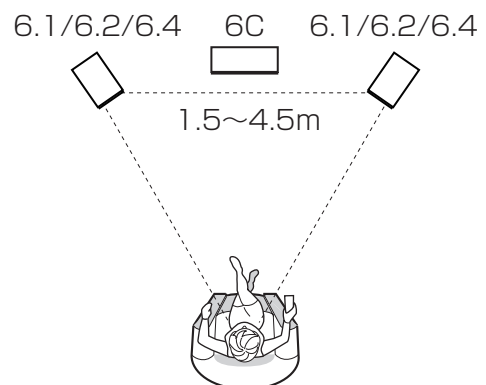
## 設置について

- Tannoy Precision 6.1 は、ブックシェルフタイプの小型スピーカーです。市販のスピーカースタンドの上やラックの棚などの安定した場所に設置してください。
- Tannoy Precision 6.2/6.4 は、ワイドレンジのトゥールボーイタイプスピーカーです。
- Tannoy Precision 6C は、水平設置型のホームシアター用センターチャンネルスピーカーです。付属の専用スタンドを使用して、モニターの下やTVラックの棚などに設置してください。



- 設置する床が弱いと、低音域で共振しがちです。共振を防ぐためには、カーペットなどを敷くと効果的です。

## 設置位置



リスニングポジション

- ステレオ再生の場合、左右のスピーカーは一般的にリスニングポイントを頂点として正三角形または二等辺三角形を形成する位置に設置します。その際、左右のスピーカーは 1.5m ~ 4.5m 離して設置することをおすすめします。

# 設置 ( 続き )

## MLC (Mass Loading Cavity) について (Tannoy Precision 6.2/6.4 のみ)

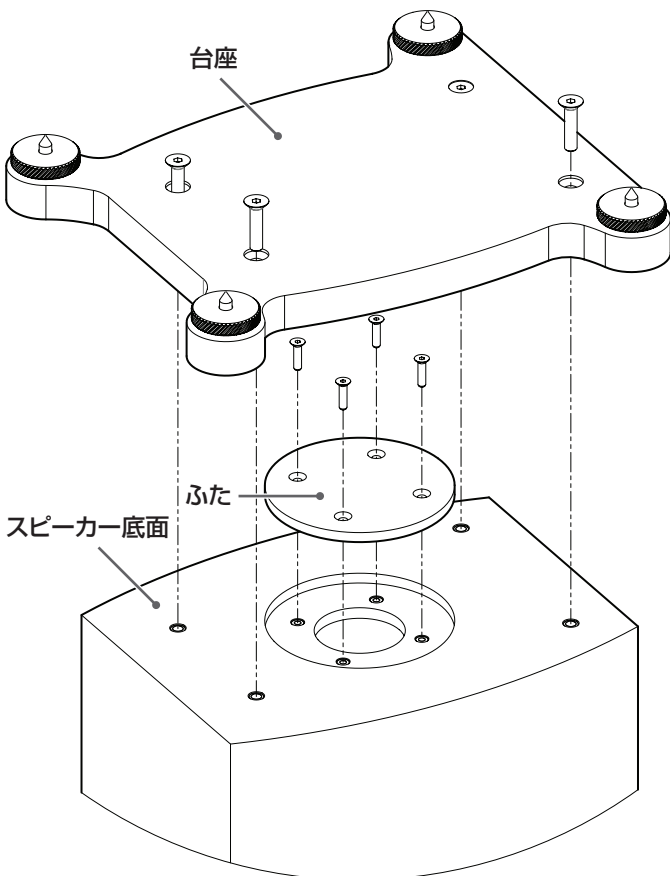
スピーカー専用バラスト (砂) を入れることにより本体の重量を増加させ、お好みにより低域の音質チューニングが可能です。

- 1 傷がつかないように毛布などを敷き、スピーカーの底面を上にします。
- 2 スピーカー底面の台座を固定しているネジ 4 本を外します。
- 3 さらに、スピーカー底面のふたを固定しているネジ 4 本を外します。
- 4 ふたを開け、スピーカー専用バラスト (砂) を適量充填します。
- 5 上記 3、2 の順でスピーカー底面のふた、スピーカー底面の台座を取り付けます。

- バラスト (砂) は、ホームセンターなどで市販されている塩分が入っていない乾いた砂をビニール袋等に入れ充填していただくか、市販のスピーカースタンド用充填材などをご使用いただくことをお勧めします。(詳しくは販売店までご相談ください)
- 充填する際に砂がこぼれて、キャビネットに傷がつかない様、十分ご注意ください。

⚠ スピーカーが倒れて怪我をしないように、十分ご注意ください。

⚠ スパイクネジは先端が鋭く尖っていますので、手足や指に怪我をしないように十分ご注意ください。

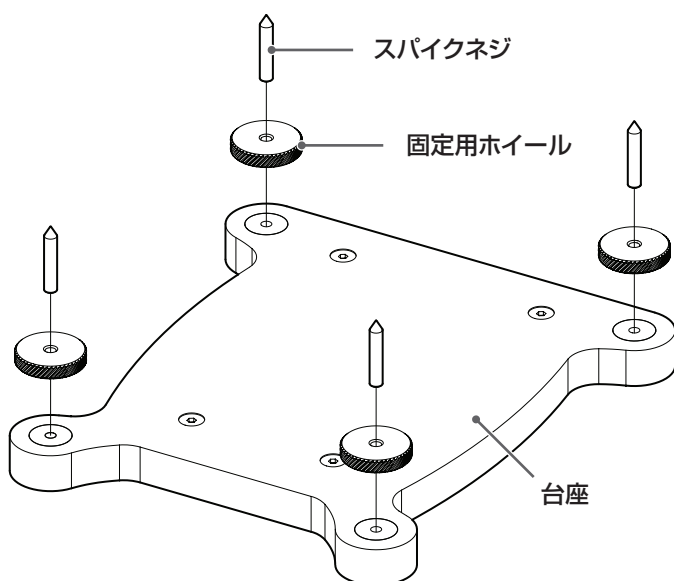


## スパイクネジについて

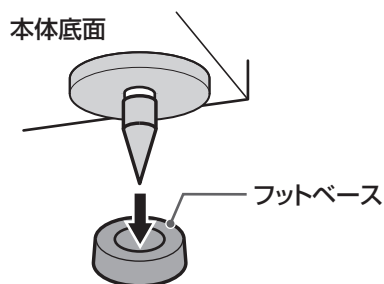
(Tannoy Precision 6.2/6.4 のみ)

- Tannoy Precision 6.2/6.4 には、スパイク型ネジが付属しています。

- 1 傷がつかないように毛布などを敷き、スピーカーの側面を下にして横に寝かせます。
- 2 スピーカー底部のネジ穴に、スパイクを奥までねじ込み固定用ホイールを仮締めします。



- 3 4ヶ所の足の取り付けが終わったら、設置場所にスピーカーを立てます。フローリングの床などに設置する場合は、床を傷つけないように、床に付属のフットベースを敷いて、ネジの先端がフットベースの窪みにはまるように設置します。



- 4 ガタつきがある場合は、付属のレンチを使って、台座の上部からスパイクネジを緩めて調整し、最後に固定用ホイール（4ヶ所）を締めます。

## 注意

- 固定用ホイールは無理な力で締め付けしないでください。台座破損の原因となります。
- スピーカーの後部はスパイクの間隔が狭くなっていますので、スピーカーが倒れたりしないように、十分ご注意ください。
- スパイク型のネジを床に突き刺すと、エンクロージャーが床に強固に固定され、共振が抑えられますが、床面に傷が付きますので、床の種類に応じてご使用ください。床を傷付けたくない場合は、付属のフットベースをご使用ください。

⚠ スピーカーが倒れて怪我をしないように、十分ご注意ください。

⚠ スパイクネジは先端が鋭く尖っていますので、手足や指に怪我をしないように十分ご注意ください。

# 接 続

## スピーカーケーブルについて

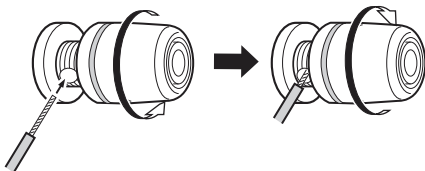
- 接続には、市販のスピーカーケーブルをお使いください。
- スピーカーケーブルはできるだけ短いものをご用意ください。ケーブルは長くなるほど抵抗値が増加し、ダンピング特性が劣化します。また、インダクタンスやキャパシタンスも増加し、高域の音質が劣化します。
- 左右のスピーカーケーブルは、同じ種類・同じ長さの物を使用してください。

## 接続のしかた

- 接続の前に、必ずアンプの電源を切り、音量を絞ってください。  
スピーカーターミナル部の+端子と-端子がショートしないように注意してください。

### より線の場合

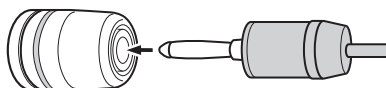
スピーカーケーブルの被覆を約 1cm むき、芯線をよくねじる。接続端子のつまみを左に回して緩め、ターミナルの奥の穴に芯線を差し込み、つまみを締めます。



### バナナプラグの場合

スピーカーケーブルをバナナプラグに接続してから、プラグを差し込みます。

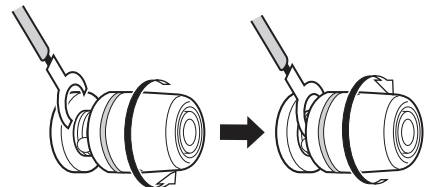
- つまみを締めた状態でご使用ください。
- ご使用になるバナナプラグの説明書をよくお読みください。



### Y ラグ端子の場合

接続端子のつまみをゆるめて Y ラグ端子を挟んでから、つまみを締めます。

- Y ラグ端子は、内径 8mm 以上のものをお使いください。



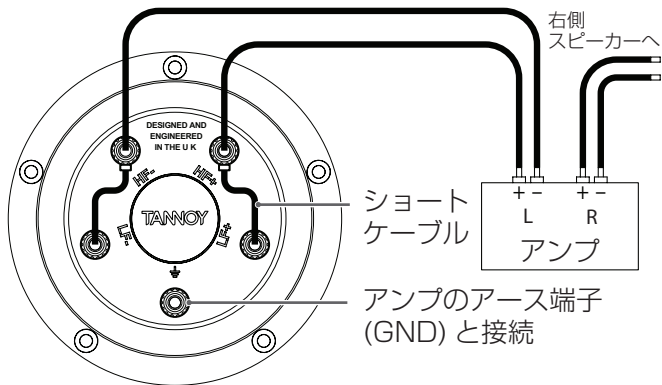
## アース接続について

- アース接続は、本機の緑 (≡) 端子と、アンプのアース端子またはシャシーを直接アース線で接続します。
- または、スピーカーケーブルにシールド線を使用している場合は、シールドを、緑 (≡) 端子とアンプのアース端子またはシャシーに接続することもできます。
- 本機をマルチアンプ駆動する場合には、アース接続は高域用アンプとのみ行ってください。低域用アンプとアース接続した場合、ハムノイズが発生することがあります。

## ノーマル接続

ノーマル接続(モノワイヤ接続)するためには、ショートケーブル(付属品)を取り付けたままにして、2つずつある赤(⊕)端子同士、黒(⊖)端子同士を接続してください。

その後、LF+(低域用+)端子またはHF+(高域用+)端子とアンプの⊕端子、LF-(低域用-)端子またはHF-(高域用-)端子とアンプの⊖端子を、スピーカーケーブルで接続してください。LF(低域用)端子と接続した方が良い場合もありますが、一般的にはHF(高域用)端子との接続をおすすめします。



## 位相チェックについて

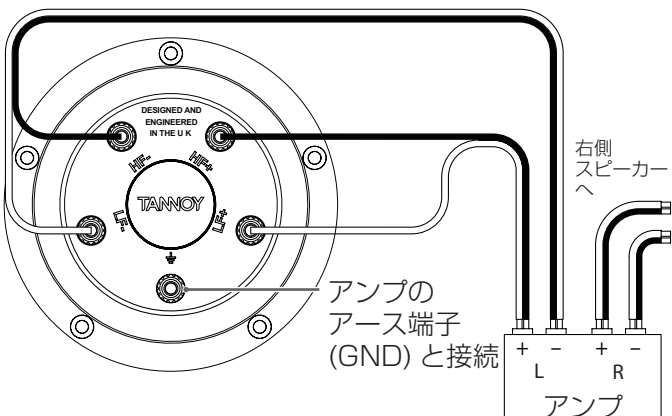
- 左右のスピーカーの極性(+・-)が一致していないと、位相が合わないために、正しいステレオ再生音が得られません。位相チェックは、低音がよく入っているプログラムソースを左右のスピーカーからモノラルで出して聴き比べます。
- 位相が合っている場合は、低音が豊かによく出て、音像が左右のスピーカーの中央に定位します。位相が合っていない場合は、低音が出ず音像がぼやけて定位しません。このような場合は、スピーカーとアンプ間の接続の極性(+・-)を確認してください。一方だけ、極性を逆に接続しなおすと正しい位相になります。

## バイワイヤリング接続

本機の性能をより引き出すために、バイワイヤリング接続をおすすめします。

同じ長さの2組のスピーカーケーブルを使って、スピーカーの赤い端子(HF+とLF+)をアンプの⊕端子と、黒い端子(HF-とLF-)をアンプの⊖端子と接続してください。

- バイワイヤリング接続のときはショートケーブルを外して、+端子同士、-端子同士の接続を切ってください。





# お手入れ

- エンクロージャーは天然木を使用しており、長いご使用の間に、色艶が変化することがあります。
- エンクロージャーの木部やエンブレムは、乾いた柔らかい布で拭いてください。汚れは、中性洗剤液を水で薄め、柔らかい布に少し含ませて、強く絞って拭いてください。一般の床用ワックスや化学ぞうきん、またはベンジンやシンナー系の液体などでは、絶対に拭かないでください。エンクロージャー表面の変色やひび割れなどの原因になることがあります。
- グリルに付いたほこりは、洋服用のブラシなどで取ってください。

# 保証とアフターサービス

## 保証書

この製品には保証書が添付されています。保証書は、販売店が所定事項を記入してお渡しいたします。「販売店名・お買い上げ日」など、記載事項をお確かめのうえ、お受け取りください。また、保証内容をよくお読みいただき、大切に保存してください。

- 保証期間は、お買い上げ日より1年です。

## 補修用性能部品の保有期間

当社は、この製品の補修用性能部品（製品の機能を維持するために必要な部品）を製造打ち切り後8年間保有しています。

## 修理に関するご相談やご不明な点は

修理に関するご相談、およびご不明な点は、お買い上げの販売店またはティアック修理センター（裏表紙に記載）にお問い合わせください。

## 保証期間中は

修理に際しましては、保証書をご提示ください。保証書の規定に従って修理させていただきます。詳細につきましては、保証書をご覧ください。

## 保証期間が過ぎているときは

保証期間経過後の修理は、修理によって機能が維持できる場合、お客様のご要望により有料修理させていただきます。

## ご連絡いただきたい内容

型名：Tannoy Precision Series スピーカー  
お買い上げ日：  
販売店名：  
お客様のご連絡先  
故障の状況（できるだけ詳しく）

## 廃棄するときは

本機を廃棄する場合に必要な収集費などの費用は、お客様のご負担になります。



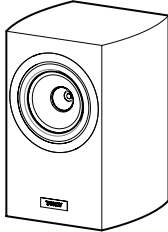
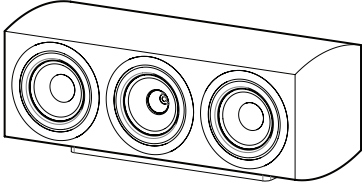
# 主な仕様

Specifications	Tannoy Precision 6.2	Tannoy Precision 6.4	
推奨アンプ出力	20W ~ 175W	20W ~ 200W	
連続許容入力(RMS)	87W	100W	
最大許容入力(瞬間)	350W	400W	
能率(2.83V/1m)	89dB	90dB	
インピーダンス	8Ω	8Ω	
周波数特性(-6dB)	34Hz ~ 35kHz	29Hz ~ 35kHz	
ユニット放射角	90° コニカル	90° コニカル	
ドライバーユニット	デュアル コンセントリックHF	25mm(1インチ)チタンドーム テクノウェーブガイド	25mm(1インチ)チタンドーム テクノウェーブガイド
	デュアル コンセントリックLF	150mm(6インチ) マルチファイバーペーパーコーン ラバーエッジ 44mm(1.75インチ)エッジ巻きボイスコイル	150mm(6インチ) マルチファイバーペーパーコーン ラバーエッジ 44mm(1.75インチ)エッジ巻きボイスコイル
	バスユニット	150mm(6インチ)マルチファイバーペーパーコーン ラバーエッジ 44mm(1.75インチ)エッジ巻きボイスコイル	150mm(6インチ)マルチファイバーペーパーコーン ラバーエッジ 44mm(1.75インチ)エッジ巻きボイスコイル
	パッシブラジエーター	-	150mm(6インチ)マルチファイバーペーパーコーン x 2 ラバーエッジ マスローテッド
クロスオーバーネットワーク	クロスオーバー周波数	170Hz、1.6kHz	170Hz、1.6kHz
	クロスオーバータイプ	低損失パッシブ 2次オーダー-LF 1次オーダー-HF	低損失パッシブ 2次オーダー-LF 1次オーダー-HF
キャビネット	エンクロージャータイプ	バスレフ(リアポート)	パッシブラジエーター
	寸法(W x H x D) (サラネット、ベース含)	310 x 1000 x 283 mm	310 x 1052 x 352 mm
	エンクロージャー容積	29.3 ℓ	44.1 ℓ
	質量(1台)	18.4kg	21.8kg
付属品	スパイクネジ x 4、固定用ホイール x 4、フットベース x 4、六角レンチ x 1、ショートケーブル x 2、取扱説明書 x 1、保証書 x 1		

外観



## 主な仕様（続き）

Specifications		Tannoy Precision 6.1	Tannoy Precision 6C
推奨アンプ出力		20W ~ 150W	20W ~ 175W
連続許容入力(RMS)		75W	87W
最大許容入力(瞬間)		300W	350W
能率(2.83V/1m)		88dB	90dB
インピーダンス		8Ω	8Ω
周波数特性(-6dB)		43Hz ~ 35kHz	36Hz ~ 35kHz
ユニット放射角		90° コニカル	90° コニカル
ドライバー ユニット	デュアル コンセントリックHF	25mm(1インチ)チタンドーム テクノウェーブガイド	25mm(1インチ)チタンドーム テクノウェーブガイド
	デュアル コンセントリックLF	150mm(6インチ) マルチファイバーペーパーコーン ラバーエッジ 44mm(1.75インチ)エッジ巻きボイスコイル	150mm(6インチ) マルチファイバーペーパーコーン ラバーエッジ 44mm(1.75インチ)エッジ巻きボイスコイル
	バスユニット	-	150mm(6インチ)マルチファイバーペーパーコーン ラバーエッジ 44mm(1.75インチ)エッジ巻きボイスコイル
	パッシブラジエーター	-	150mm(6インチ)マルチファイバーペーパーコーン ラバーエッジ マスローテッド
クロスオーバー ネットワーク	クロスオーバー周波数	1.6kHz	170Hz、1.6kHz
	クロスオーバータイプ	低損失パッシブ 2次オーダー LF 1次オーダー HF	低損失パッシブ 2次オーダー LF 1次オーダー HF
キャビネット	エンクロージャータイプ	バスレフ(リアポート)	パッシブラジエーター
	寸法(W x H x D) (サラネット、ベース含)	224 x 330 x 257 mm	585 x 237 x 256 mm
	エンクロージャー容積	11ℓ	20.3ℓ
	質量(1台)	7.3kg	13.0kg
付属品		ショートケーブル x 2、取扱説明書 x 1、 保証書 x 1	ショートケーブル x 2、専用スタンド、 取扱説明書 x 1、保証書 x 1
外観			

※仕様およびデータは英国 TANNOY 社の発表によるものです。

※仕様および外観は改善のため予告なく変更することがあります。



## エソテリック株式会社

〒206-8530 東京都多摩市落合 1-47

<http://www.esoteric.jp/>

### この製品のお取り扱い等に関するお問い合わせは

AVお客様相談室までご連絡ください。お問い合わせ受付時間は、  
土・日・祝日・弊社休業日を除く9:30～12:00/13:00～17:00です。

#### AVお客様相談室



**0570-000-701**

一般電話・公衆電話からは市内通話料金でご利用いただけます。

〒206-8530 東京都多摩市落合1-47

電話：042-356-9235 / FAX：042-356-9242

### 故障・修理や保守についてのお問い合わせは

ティアック修理センターまでご連絡ください。  
お問い合わせ受付時間は、土・日・祝日・弊社休業日を除く9:30～17:00です。

#### ティアック修理センター



**0570-000-501**

一般電話・公衆電話からは市内通話料金でご利用いただけます。

〒358-0026 埼玉県入間市小谷田858

電話：04-2901-1033 / FAX：04-2901-1036

- ナビダイヤルは全国どこからお掛けになっても市内通話料金でご利用いただけます。PHS・IP電話などからはナビダイヤルをご利用いただけませんので、通常の電話番号にお掛けください。
- 新電電各社をお使いの場合はナビダイヤルをご利用いただけないことがあります。その場合はご契約されている新電電各社へお問い合わせいただくか、通常の電話番号にお掛けください。
- 住所や電話番号は、予告なく変更する場合があります。あらかじめご了承ください。